

PARIS NAUTIC SHOW

PARC DES EXPOSITIONS DU BOURGET / 25-29 NOVEMBRE 2026

VILLAGE LOCATION & DESTINATIONS

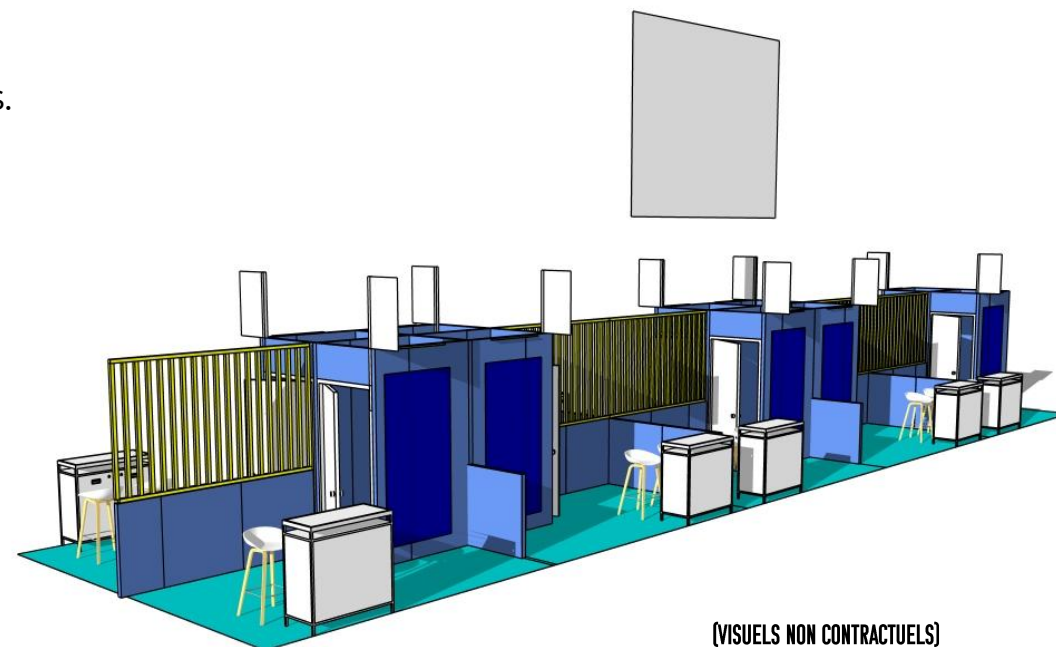


UN ESPACE STRUCTURÉ POUR VALORISER L'OFFRE LOCATION ET DESTINATIONS

Le **Village Location & Destinations** a pour objectif de rassembler, au sein d'un espace dédié et lisible, les principaux acteurs du voyage nautique : loueurs, croisiéristes, agences spécialisées et destinations.

Conçu comme **un pôle identifié du salon**, il vise à optimiser la visibilité de ces offres auprès d'un public qualifié, en recherche de solutions concrètes de navigation et de séjour.

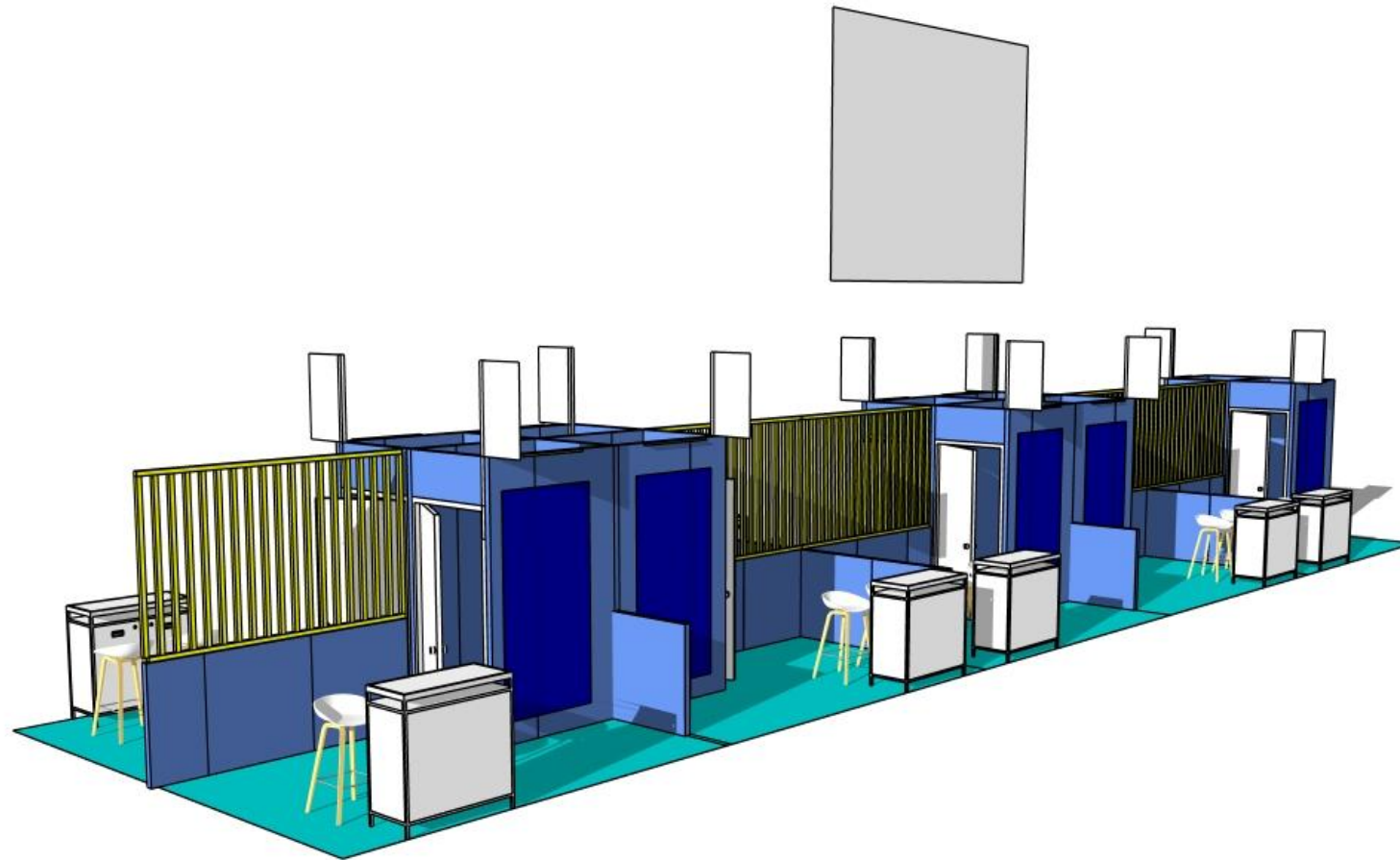
Par sa mutualisation et sa cohérence, ce dispositif favorise la génération de contacts, la mise en relation directe et le développement d'opportunités commerciales.



(VISUELS NON CONTRACTUELS)

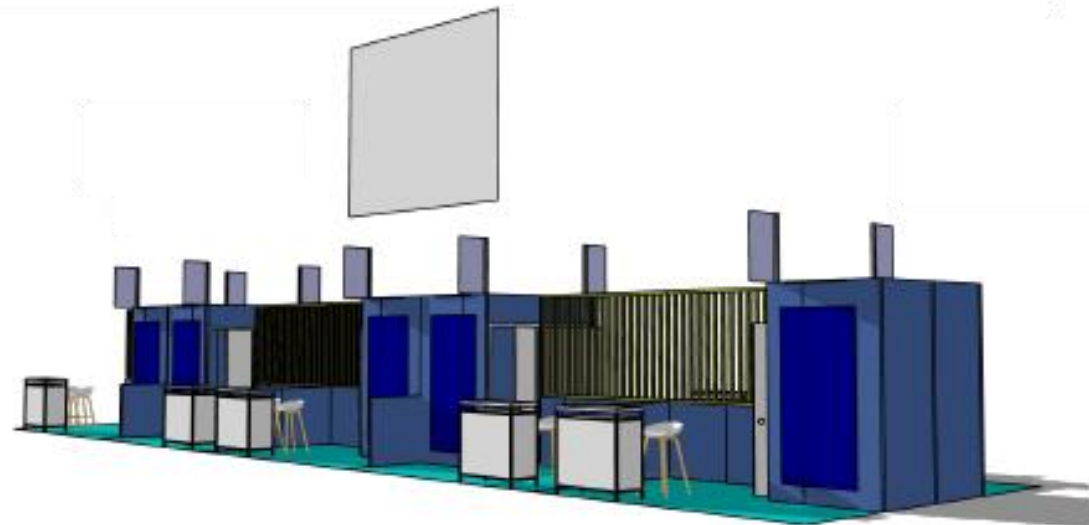
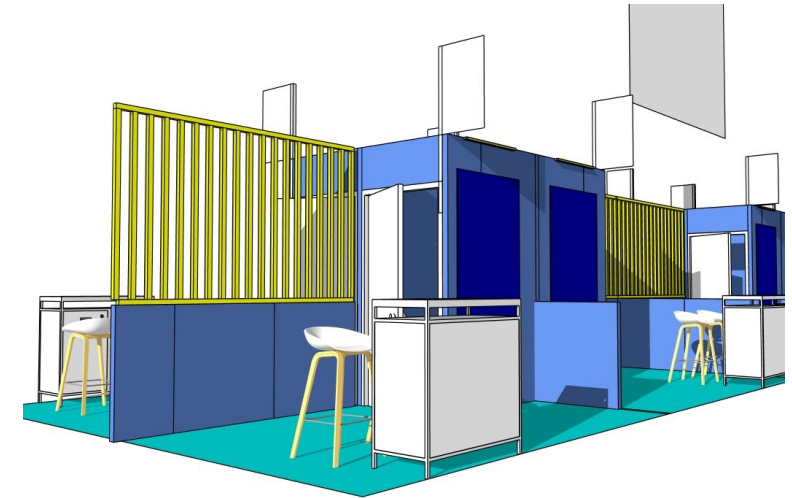
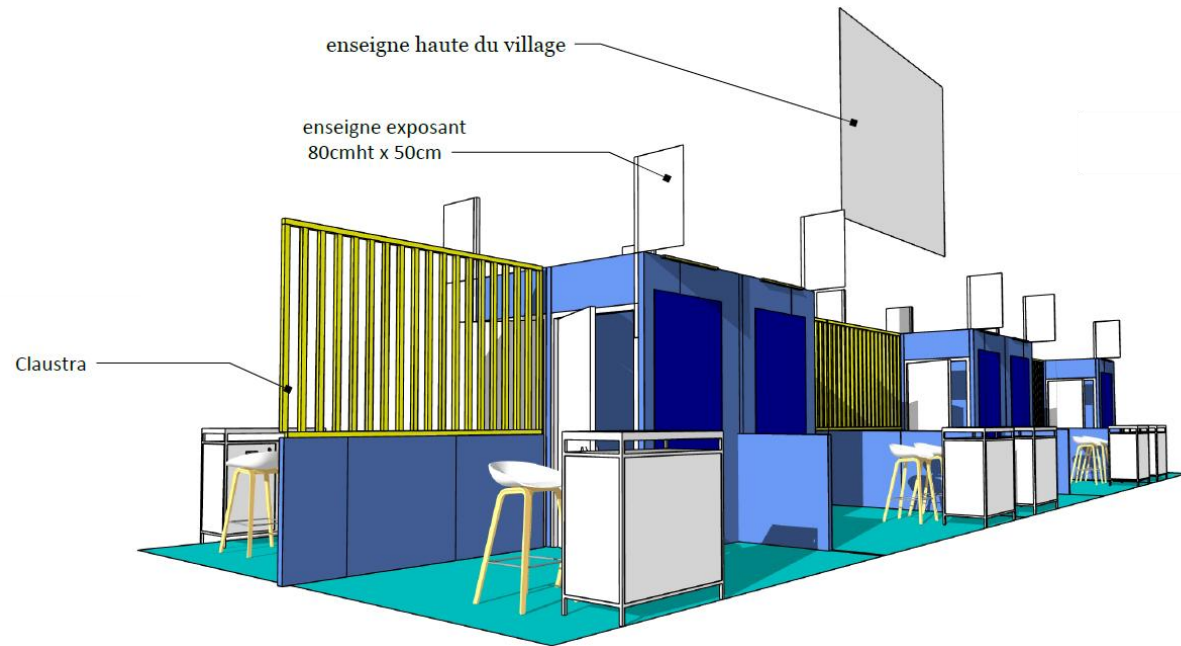
A QUI S'ADRESSE L'OFFRE LOCATION & DESTINATIONS ?

- Loueurs & charters
- Croisiéristes
- Agences de voyage spécialisées

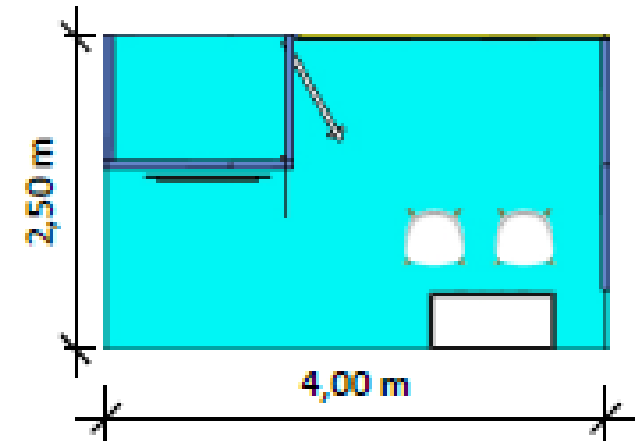
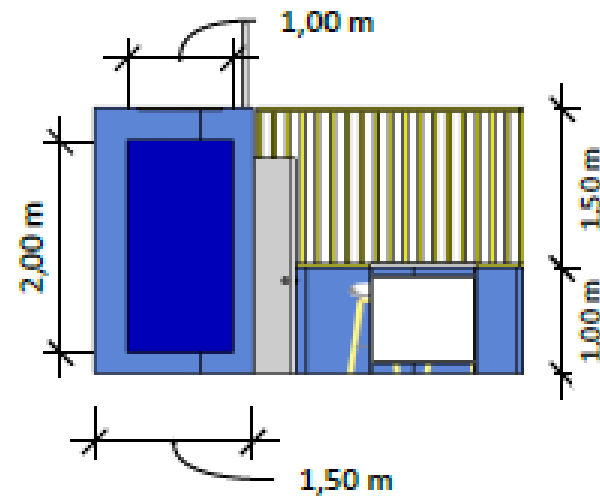
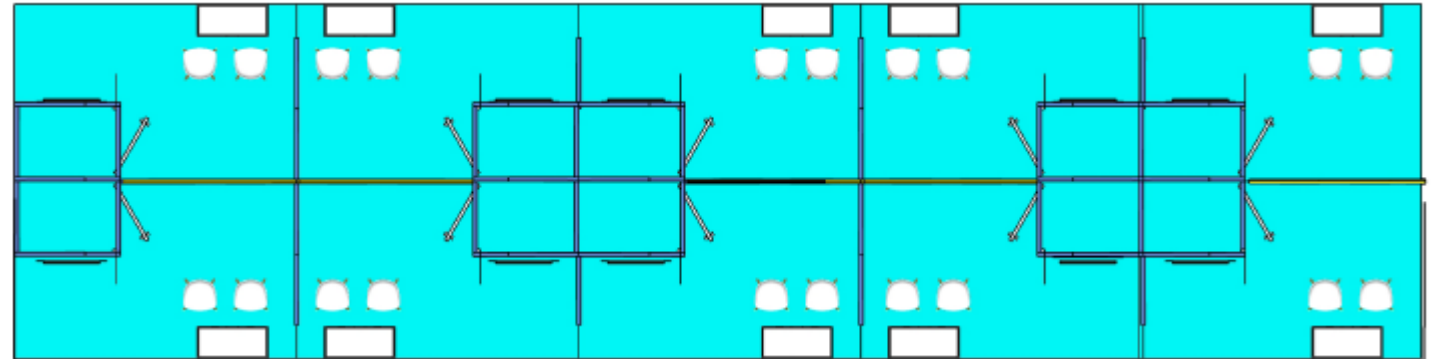
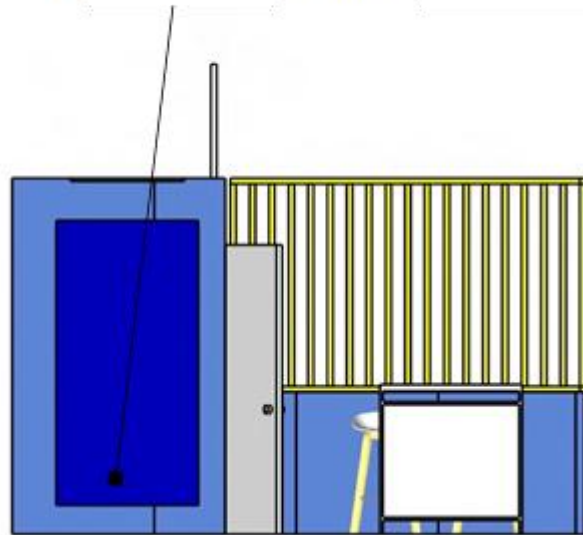


PARIS NAUTIC SHOW

VILLAGE LOCATION & DESTINATIONS



Option : Visuel sur réserve



OFFRE LOCATION & DESTINATIONS

Stand desk clé en main

- **Construction**

- Espace individuel de 4m x 2,5m (10m²) (réserve incluse)
- Enseigne individuelle
- Moquette au sol (coloris identique à tout le village)
- Cloison ht : 2,5m recouverte coton gratté (coloris identique à tout le village)
- Claustra ht : 1,50m x l : 2,5m
- Réserve incluse de 1,5m² (fermant à clé)

- **Mobilier**

- Un comptoir
- Deux tabourets
- Une corbeille

- **Signalétique**

- Une enseigne haute
- Option : visuel sur réserve (ht : 2m x l : 1m)

- **Electricité**

- Une barre LED
- Un branchement électrique

- **Autre**

- Nettoyage quotidien de l'espace

À BIENTÔT

Contact



STÉPHANE ZARATIEGUI

Attaché Commercial

+33 (0)6 73 02 91 44

stephane.zaratiegui@m2organisation.com

